



Castilla-La Mancha



SUPUESTO PRÁCTICO

**ESCALA TÉCNICA DE PREVENCIÓN DE RIESGOS LABORALES
ESPECIALIDAD: GENERAL
ACCESO: PROMOCIÓN INTERNA DIRECTA EN EL PUESTO**

**RESOLUCIÓN DE CONVOCATORIA: 22 de marzo de 2021
(D.O.C.M. nº 62, de 31 de marzo de 2021)**

En Toledo, a 26 de febrero de 2022

SEGUNDA PRUEBA DE LA FASE DE OPOSICIÓN: SUPUESTO PRÁCTICO.

El opositor deberá responder de forma razonada a las preguntas que se le formulan en el supuesto práctico. Las respuestas deberán limitarse a las cuestiones planteadas, por lo que no se valorarán los contenidos que no se refieran a las mismas.

De acuerdo con el apartado B)1.1.b) del Anexo II de la Resolución de convocatoria anteriormente referida, el supuesto práctico se puntúa de **0 a 35 puntos**. **El valor de cada una de las preguntas planteadas se refleja al final de las mismas entre paréntesis.**

SUPUESTO PRÁCTICO

La Consejería de Economía, Empresas y Empleo ha adquirido un edificio para establecer una Oficina de Empleo y Emprendedores en el municipio toledano de El Puente del Arzobispo.

El establecimiento tiene concedida la licencia de obras con fecha 15 de julio de 2021. Es un edificio aislado, de construcción prefabricada, ubicado en el extrarradio del municipio y está centrado en una parcela rectangular de 700 m².

La edificación se desarrolla en dos zonas diferenciadas:

- Un primer nivel compuesto por el acceso al centro de trabajo, una sala de espera y dos aseos.
- Un segundo nivel donde están ubicadas las cinco (5) oficinas del centro.

Por motivos presupuestarios la conexión de ambos niveles ha quedado sin ejecutar y, por tanto, existe un desnivel entre ambos espacios de 1,60 metros de altura. Se adjunta plano del estado actual del Centro (plano enunciado).

A los efectos de la adecuación y cumplimiento del edificio destinado a Oficina de Empleo y Emprendedores de la normativa de prevención de riesgos laborales, se le solicita que resuelva, de forma razonada y justificada, las siguientes cuestiones:

1.^a **Escalera y rampa para comunicación entre niveles del centro (10 puntos)**

- A. Se han de **conectar ambos niveles mediante escalera**, teniendo en cuenta que el acceso desde la escalera al nivel de oficinas ha de realizarse **a través de un descansillo** que ha de estar correctamente **enrasado con dicho nivel** y que el conjunto (escalera y descansillo) ha de cumplir, en todo caso, con las disposiciones del Real Decreto 486/1997, de 14 de abril, sobre lugares de trabajo. Bajo dichas condiciones, determínese:
- a. El número de escalones de la escalera y la dimensión (huella y contrahuella) de cada uno de ellos. **(2 puntos)**
 - b. La anchura mínima de la escalera. **(0,5 puntos)**
 - c. Dimensiones mínimas del descansillo de acceso de la escalera al nivel de oficinas **(0,5 puntos)**
 - d. Justifíquese si la escalera debe disponer de pasamanos o barandillas, así como, en su caso, la ubicación, características y dimensiones de las mismas. **(1 puntos)**.

- e. Represente gráficamente (planta) la escalera mediante croquis con indicación de las cotas, sobre plano adjunto (plano representación gráfica) **(2 puntos)**
- B. Por razones de accesibilidad, también se ha de **conectar ambos niveles mediante rampa de acceso**, que, al igual que la escalera, debe proporcionar un acceso al nivel de oficinas **mediante descansillo** que ha de estar **correctamente enrasado** con dicho nivel y cumplir, en todo caso, con las disposiciones del Real Decreto 486/1997, de 14 de abril, sobre lugares de trabajo. Bajo dichas condiciones, determínese:
- Las dimensiones, incluida su anchura mínima, y pendiente que debe tener la rampa, teniendo en cuenta la presencia de la escalera y su descansillo de acceso. **(1,5 puntos)**
 - Justifíquese si la rampa debe disponer de pasamanos o barandillas, así como, en su caso, la ubicación y características de las mismas. **(0,5 puntos)**
 - Represente gráficamente (planta) la rampa mediante croquis con indicación de las cotas, sobre plano adjunto (plano representación gráfica) **(2 puntos)**

2.^a Espacios de trabajo en las oficinas (8 puntos)

La Consejería de Economía, Empresas y Empleo va a realizar el traslado de trabajadores al espacio de oficinas teniendo en cuenta la siguiente dotación de mobiliario y equipamiento:

<i>Dotación de elementos por oficina (véase plano enunciado adjunto)</i>				
Elemento	Dimensiones			Cantidad
	Largo (cm)	Ancho (cm)	Alto (cm)	
Armario ¹	120	105	150	1 unidad/trabajador
Cajonera ²	60	120	74	1 unidad/trabajador
Puesto (mesa+ espacio silla) ³	160	205	74	1 unidad/trabajador
Sillas (2) confidente	250	80	81	1 unidad/trabajador
Impresora ⁴	100	172	91	1 unidad/oficina

¹ Se tiene en cuenta el espacio ocupado por la apertura de las puertas.

² Se tiene en cuenta el espacio ocupado por la apertura del cajón.

³ Se tiene en cuenta el espacio ocupado por la mesa + el espacio disponible para la silla.

⁴ Se tiene en cuenta el espacio necesario a ocupar por la persona que maneja la impresora.

Atendiendo al cumplimiento de las disposiciones del Real Decreto 486/1997, de 14 de abril, sobre lugares de trabajo:

- Calcúlese el número máximo de trabajadores por oficina. **(5 puntos)**
- Señálese la separación mínima recomendable entre los puestos de trabajo **(0,5 puntos)**
- La altura del techo de las oficinas se ha de rebajar mediante la instalación de falso techo registrable de placas de yeso laminado para la ubicación de luminarias y elementos de la instalación de climatización. Indíquese la altura mínima desde el piso hasta el falso techo que deberán tener las diferentes oficinas. **(0,5 puntos)**
- Representar gráficamente (planta) mediante croquis la distribución de los puestos y del mobiliario, sobre plano adjunto (plano representación gráfica) **(2 puntos)**

3.^a Condiciones ambientales y de iluminación de las oficinas (8 puntos)

- A. Atendiendo al cumplimiento de las disposiciones del Real Decreto 486/1997, de 14 de abril, sobre lugares de trabajo:
- a. Señálese el rango de temperatura y de humedad relativa que deberá garantizarse en cada una de las oficinas. **(0,5 puntos)**
 - b. Teniendo en cuenta la ocupación calculada anteriormente para la Oficina 1 (véase plano enunciado), determínese la renovación mínima de aire de que debe disponer la misma. **(1,5 puntos)**
 - c. Teniendo en cuenta que la citada Oficina 1 (véase plano enunciado) no dispone de ventanas, se ha determinado la necesidad de realizar dos perforaciones en la cubierta, una de entrada y otra de salida de aire (impulsión aire limpio y extracción aire viciado) para asegurar una efectiva renovación del aire del despacho. En este contexto, calcúlese la sección mínima de ventilación necesaria. **(3 puntos)**
 - d. Para garantizar unas condiciones mínimas de calidad del aire, ¿qué concentración máxima de CO₂ se recomienda no superar en el interior de las oficinas? **(0,5 puntos)**
 - e. Haga una propuesta de la configuración más adecuada de la iluminación para conseguir unas adecuadas condiciones de iluminación de cada una de las oficinas atendiendo al control de los siguientes aspectos: nivel de iluminación (indíquese el valor mínimo necesario), uniformidad del nivel de iluminación, distribución o equilibrio de luminancias y deslumbramientos directos e indirectos. **(2 puntos)**
- B. Atendiendo a las recomendaciones de la *Guía técnica para la evaluación y prevención de los riesgos relativos a la utilización de equipos con pantallas de visualización* del INSST, ¿Qué rango de valores de exposición o inmisión de ruido se recomienda para trabajos de rutina de oficinas? **(0,5 puntos)**

4.^a Colocación de la pantalla de los equipos informáticos. (2 puntos)

Atendiendo a las recomendaciones de la *Guía técnica para la evaluación y prevención de los riesgos relativos a la utilización de equipos con pantallas de visualización* del INSST, en lo que concierne a la colocación de la pantalla del equipo informático, teniendo en cuenta que las tareas que se realizan son de tipo administrativo/ofimático y cada puesto de trabajo dispone de pantalla plana de 22”:

- a. ¿A qué distancia sería recomendable situar la pantalla para facilitar una correcta visualización de la información en la misma? **(1 punto)**
- b. ¿A qué altura sería recomendable situar la pantalla? **(1 punto)**

5.^a Medidas de protección contra incendios (2 puntos)

Respecto a la dotación del centro de extintores de incendios y atendiendo al Real Decreto 513/2017, de 22 de mayo, por el que se aprueba el Reglamento de instalaciones de protección contra incendios:

- a. ¿Qué criterios habrá que aplicar en cuanto al emplazamiento, distribución y altura sobre el suelo de extintores portátiles? **(1 punto)**
- b. De acuerdo con los anteriores criterios ¿Cuántos extintores habría que instalar, como mínimo en el centro de trabajo? Sitúelos sobre plano adjunto (plano representación gráfica). **(1 punto)**

6.^a Contratas (5 puntos)

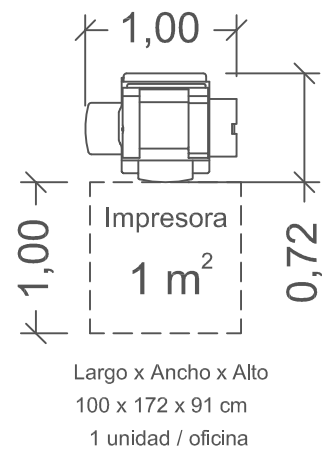
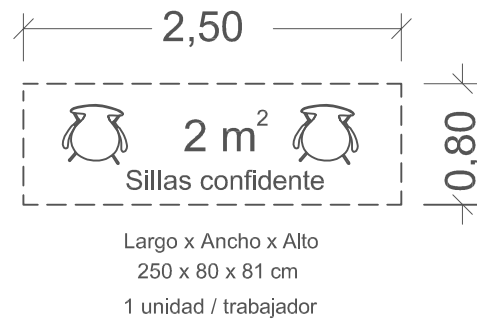
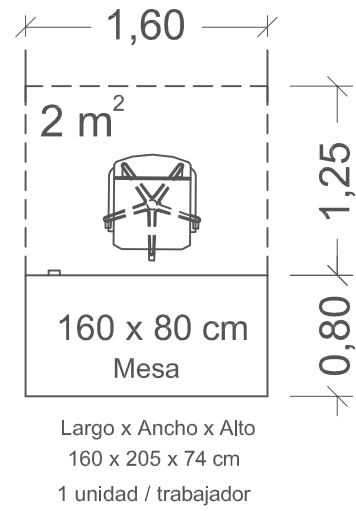
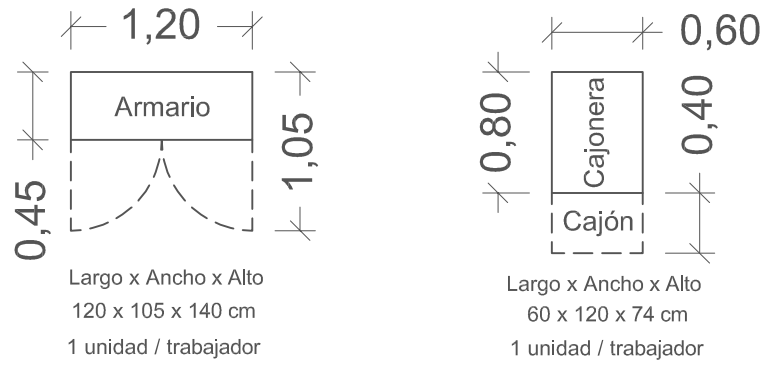
La Consejería de Economía, Empresas y Empleo ha contratado varias actividades/servicios/obras para la Oficina de Empleo, en los siguientes términos:

- Para la realización de las aberturas en cubierta necesarias para la ventilación de la Oficina 1 así como para la instalación del falso techo de todas las oficinas del centro, aún pendientes de ejecutar, se ha contratado a “Cubiertas García S.L.”; este contratista, a su vez, ha subcontratado la instalación del falso techo con un trabajador autónomo.
- La empresa “Limpiezas de Oficina S.L.” cuya actividad consiste en la limpieza de la Oficina de Empleo; la actividad de limpieza se desarrollará de lunes a viernes en horario de 10:00 a 18:00 horas por dos trabajadores por cuenta ajena.
- La empresa “Servicios Administrativos S.L.” que desarrollará un programa de orientación laboral que prestará mediante dos técnicos de su plantilla (trabajadores por cuenta ajena). Dichos técnicos compartirán espacio de trabajo con personal de la Consejería y harán uso del mobiliario, equipos y aplicaciones informáticas propiedad de dicha Consejería.

En aplicación de la normativa en materia de coordinación de actividades empresariales y/o, en su caso, en aplicación de la normativa sobre seguridad y salud en obras de construcción:

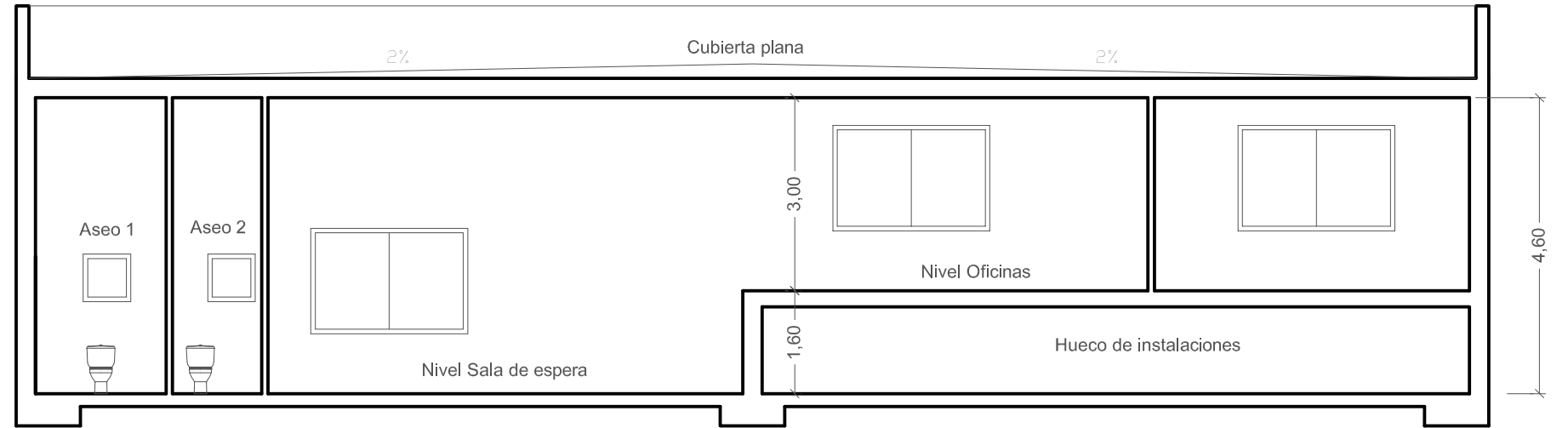
- a. Indíquese la condición que ostenta la Consejería de Economía, Empresas y Empleo, las empresas “Cubiertas García S.L.”, “Limpiezas de Oficina S.L.”, “Servicios Administrativos S.L.” y el trabajador autónomo, para cada contrato. Justifíquese la respuesta y señale la concreta normativa que ha de aplicarse en cada caso. **(1 punto)**
- b. Indíquese las obligaciones que ha asumir la Consejería de Economía, Empresas y Empleo respecto la empresa “Servicios Administrativos S.L.” **(1,5 puntos)**
- c. Para la ejecución de las obras para las aberturas en cubierta y la instalación del falso techo, ¿qué interviniente/s y en qué momento debe/n realizar la comunicación de apertura de centro de trabajo? **(0,5 puntos)** ¿Qué documentación debe incluir dicha comunicación? **(1 punto)**
- d. ¿Resulta preceptiva la designación de coordinador en materia de seguridad y salud durante la ejecución de la obra? **(1 punto)**

Dotación oficina

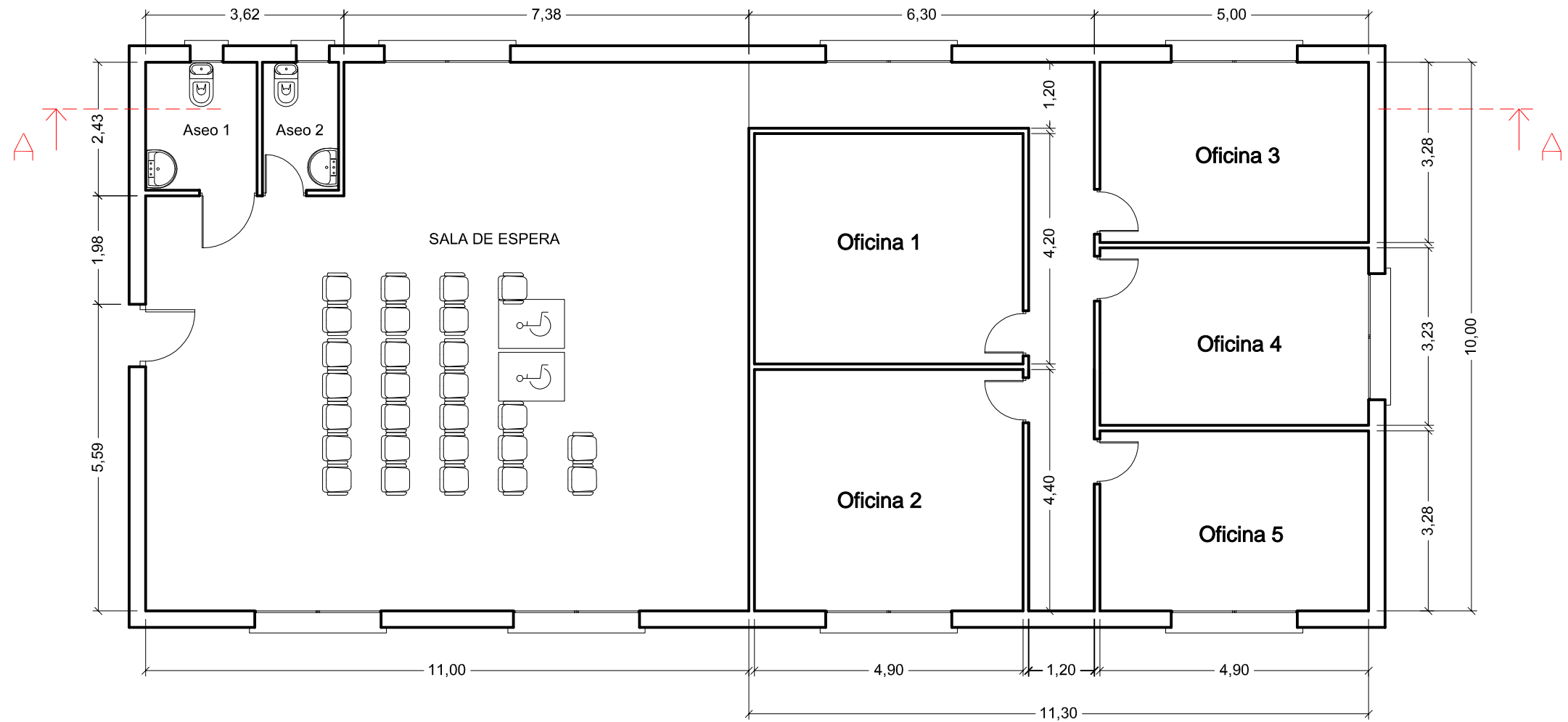


ESCALA 1:50

Plano de enunciado



Alzado - Sección A-A



PLANTA

ESCALA 1:100

Acotación en metros

Plano de representación gráfica

